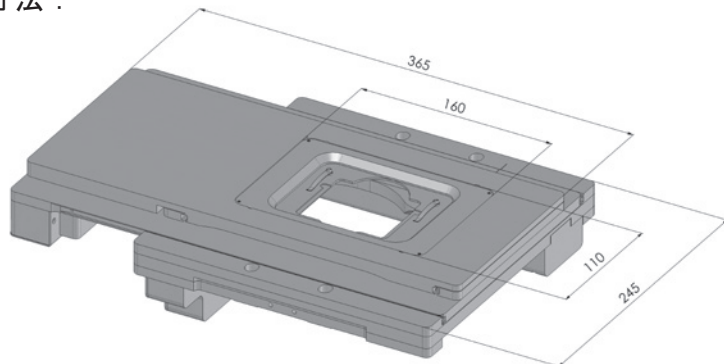




▶ **SCAN plus IM 120x80** オリンパス倒立顕微鏡用自動XYステージ IX51 / IX71 / IX81

移動範囲：	最大 120 x 80 mm
繰り返し精度：	< 1 μ m (VDI/DGQ3441 準拠)
位置決め精度：	\pm 1 μ m (VDI/DGQ3441 準拠)
分解能：	0.05 μ m (最小ステップサイズ)
XY 直交度：	< 10 arc sec
モーター：	2 相ステッピングモーター
最大移動速度：	60 mm/s (1 mm ボールスクリュー) 120 mm/s (2 mm ボールスクリュー)
リミットスイッチ：	メカニカルリミットスイッチ
素材：	アルミニウム
表面：	黒色処理アルマイト
重量：	約 4700 g

寸法：



- 製品番号：
- 2 mmボールスクリュータイプ 00-24-585-0000
- 4 mmボールスクリュータイプ 00-24-586-0000

- 特長：
- ・高精度リニア測定システム内蔵
- ・クローズドループ制御で高精度位置決め
- ・フラットで丸みを帯びたデザイン
- ・オリンパスZDCと(F)RFACAに対応

- ソフトウェア：
- ・付属 SwitchBoarded
- ・DLL & API 準備あり
- ・その他、ソフトウェア制御可能です。

- オプション：
- ・電動Zフォーカスドライブ
- ・エルゴドライブ

- アクセサリ：
- ・76 x 26 mmスライド用インサート
(製品に含まれます。)
- ・ピエゾZステージ
- ・マイクロプレート用インサート
- ・その他

*専用ソフトウェアSwitchBoardが付属します。
*76x26mmスライド用インサートが付属します。
*システムの組み合わせ、価格はお問い合わせください。